



Reale

macchine per caffè espresso & cappuccino
espresso coffee & cappuccino machines



Caldia in rame a circuito termosifonico

- Copper inner boiler continuous heat circulation
- Interner Kessel aus Kupfer, Heißwasserheizung
- Chaudière en cuivre, circulation par thermosiphon
- Caldera a circulacion termosifonica

1 Lancie Vapore

- 1 Steamspouts
- 1 Dampfgeber
- 1 Lances vapeur
- 1 Grifo de vapor



1 Lancia Acqua

- 1 Hot water spouts
- 1 Heißwassergeber
- 1 lance eau chaude
- 1 Grifo de agua

Pompa a vibrazione

- Vibration pump
- Vibrationspumpe
- Pompe a vibration
- Bomba a vibraciones

Autolivello automatico

- Automatic boiler water level control
- Wassetstandausgleich im kessel
- Contrôle automatique du niveau de l'eau
- Autonivel electronico de entrada agua

Gruppi termocompensati

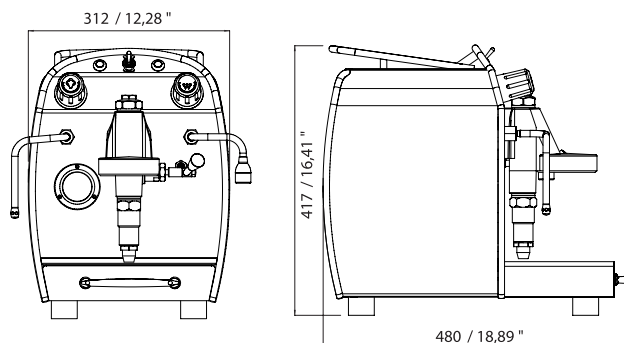
- Heat-balancing units
- Temperaturausgleichsgruppen
- Groupes thermocompensés
- Grupo profesional hidraulico con circulation termosifonica

Serbatoio interno Litri/US GAL 3/0,8

- Internal tank Litri/US/GAL 3/0,8
- Einen Innenbehälter Litri/US/GAL 3/0,8
- Reservoir interieur Litri/US/GAL 3/0,8
- Tanque incorporado Litri/US/GAL 3/0,8



GRUPPI - GROUPS - GRUPPEN - GROUPES - GRUPOS	1
• Peso • Net weight • Nettogewicht • Poids net • Peso	kg/lbs 22/48
• Caldaia • Boiler • Kessel • Chaudière • Caldera	lt./US GAL 1,3/0,34 2,0/0,52
• Watt	1300
• Volt	110/230/240
• Portafiltri • Filter holders • Filter Träger • Porte-filtre • Portafiltro	2



CBC ROYAL FIRST S.r.l.

via Martiri Delle Foibe, 28 31020
Scomigo di Conegliano TV - ITALY
tel. +39 0438 394977 fax +39 0438 208153
www.royal1.it e-mail: info@royal1.it

